

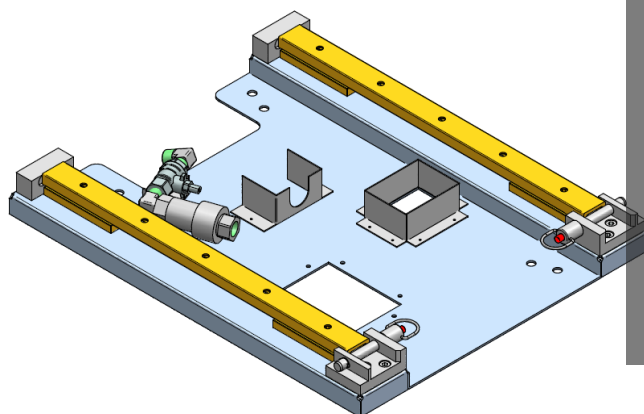
Rex-Royal S200 Railway

Eine Erfolgsgeschichte geht weiter...!

Als spezialisierter Zulieferer von Kaffeefullautomaten für Bahnanwendungen ist die HGZ Maschinenbau AG bereits vielen ein Begriff und es freut uns umso mehr, dass in diesem Frühling zwei weitere Projekte realisiert werden. Die innovativen Kaffeefullautomaten der Serie Rex-Royal S200 Railway erfüllen alle aktuell geforderten Bahnzulassungen und werden projektspezifisch in Dällikon gefertigt.

Virgin/Stagecoach, England

Nachdem wir bereits die durch Virgin betriebene West Coast Line vor drei Jahren mit über 80 Kaffeefullautomaten ausstatten durften, so wird im Frühling 2016 die erste Rex-Royal S200 Railway in der East Coast Line installiert. Dabei erlaubt das neu entwickelte Plattform-System ein Wechsel der Kaffeefullautomaten für Wartungszwecke innerhalb von Minuten und garantiert absolute Festigkeit bei Schock und Vibrationen. Zusätzlich werden alle Daten der Kaffeefullautomaten mittels Telemetrie in Echtzeit an die Zentrale gesendet. Die benutzerfreundliche Darstellung der Daten sowie vordefinierte Auswertungen machen die Handhabung zu einem Leichtes.



References

WESTbahn II, Österreich

Auch bei diesem Projekt kommt die neue Rex-Royal S200 Railway zum Einsatz. Die kompakte Bauweise und die grosse Flexibilität sowie ein breites Sortiment an kundenspezifischen Lösungen gaben auch hier den Ausschlag für einen Kaffeefullautomaten der HGZ Maschinenbau AG. Was die Kaffee-Produkte und Kaffee/Instantspezialitäten angeht, kann die Rex-Royal S200 Railway fast alles. Sie überzeugt mit hoher Qualität, grosser Produktpalette und viel Leistung und dies auch bei grossen Produkten. Ein eigens hierfür entwickeltes Heizverfahren ermöglicht trotz der kompakten Bauweise unbegrenzte Leistung bei Kaffee und Heisswasserbezug.



InnoTrans in Berlin

Auch in diesem Jahr wird die HGZ Maschinenbau wieder an der InnoTrans in Berlin ihr Produkte Sortiment für Bahnanwendungen ausstellen. Die InnoTrans ist die internationale Leitmesse für Verkehrstechnik, die alle zwei Jahre in Berlin stattfindet. Aufgeteilt in die fünf Messesegmente Railway Technology, Railway Infrastructure, Public Transport, Interiors und Tunnel Construction, belegt die InnoTrans alle 40 Hallen des Berliner Messegeländes. Die InnoTrans Convention, das hochkarätige Rahmenprogramm der Veranstaltung, komplementiert die Fachmesse. Die elfte InnoTrans findet vom 20. bis 23. September 2016 statt.

